

MONTERINGSINSTRUKTION

HAKITEC[®] 750 **HAKI Trak Rullbart**



Viktig information

HAKIs produktansvar och monteringsinstruktioner gäller endast för konstruktioner som enbart innehåller komponenter tillverkade och levererade av HAKI.

HAKIs olika system får inte byggas med inblandning av komponenter eller sammankopplas med konstruktion av annat fabrikat än HAKI. I sådana fall skall en särskild utredning om bärförmågan utföras.

Att blanda komponenter från olika leverantörer kan göra försäkringsskyddet ogiltigt.

För konstruktioner som ej omfattas av denna monteringsinstruktion, kontakta HAKIs tekniska avdelning.

HAKI förbehåller sig rätten till löpande tekniska förändringar.

HAKI färgkoder

Horisontaler och diagonaler märks med modulmått (cc mått spiror) och en färgkod. Märkningen är ett utmärkt hjälpmedel vid montering och hantering av ställningsmaterialet.

700 	1050 	1964 	3050 
770 	1250 	2050 	3650 
1010 	1655 	2500 	4050 

Faktaruta

1000 N = 1 kN ~ 100 kg

10 N ~ 1 kg

Alla mått i mm

HAKI monteringsinstruktioner

Universal, Universal AL, Continental, Ram, Trapporn, Hängande ställning, Galge och Väderskydd.

© Copyright HAKI AB, 2010

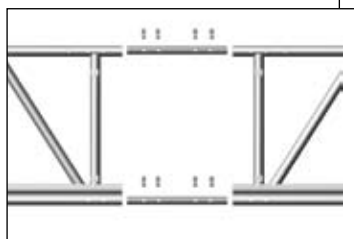
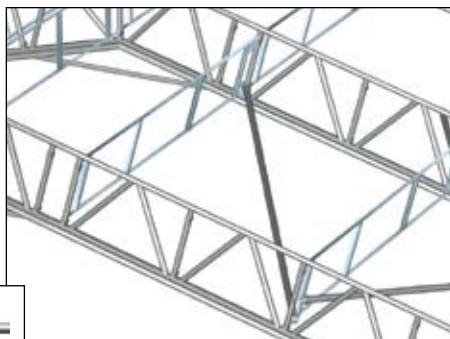
Eftertryck av text och bilder/illustrationer får inte ske utan HAKIs medgivande.

Allmän beskrivning

HAKITEC 750 består av fackverk i aluminium, 750 mm höga, som kopplas samman med hjälp av modulära skyddsräcksramar och diagonalstag.

Fackverken skarvas med två skarvrör av stål som säkras med 8 låssprintar 12 mm.

Hela stommen vilar på fackverksupplag, bottenramar och fasthjul med spår.



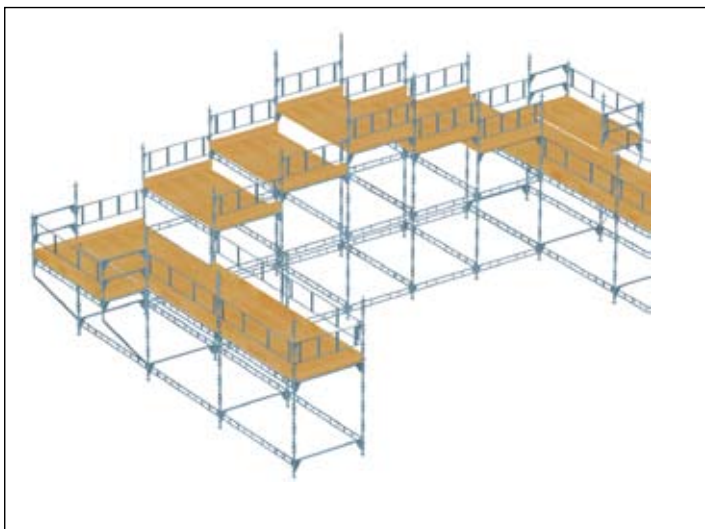
HAKI Trak systemet består av en strängpressad aluminiumskena som monteras ovanpå fackverksbalk HAKITEC 750 med skenfästen som säkras med låssprintar 12 mm.

HAKI Trak skenorna skarvas med skarvpinne och packning som säkras med skarvlås.

Dukens kanter dras därefter in genom aluminiumskenans spår och man får ett effektivt väderskydd.



Allmänna principer



Denna metod går ut på att uppföra ett HAKITEC 750-tak på ett sätt som förebygger alla fallrisker.

För att uppföra taket på detta sätt måste man använda en gavelställning med plattformar i lägen och nivåer som i full takbredd passar fackverksbalkarnas form och längd och har en arbetsbredd på 3 m. Samtliga plattformar bör ha skyddsräcken på alla sidor och säker steguppgång.

Väderskyddstaket byggs från gavelställningen och rullas ut fack för fack.

Denna ställning bör inkludera utvändiga inklädnadsfack på varje sida.

Väderskyddstaket och den bärande konstruktionen bör beräknas av en behörig tekniker och på konstruktionsritningen skall hänsyn ha tagits till alla tillämpliga aspekter på takets uppförande..

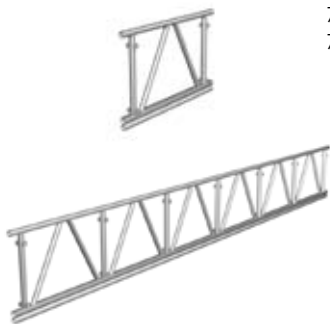
Allt material skall finnas på arbetsplatsen innan monteringen påbörjas.

Rätt antal arbetare skall finnas på plats. All personlig säkerhetsutrustning och alla behövliga verktyg skall finnas tillgängliga och användas.

Om en arbetare inte kan arbeta från en helt skyddad plattform, bör han ansluta sitt fallskydd till fackverksbalk HAKITEC 750, lämpligast till övre fackverksröret.

ALLT ARBETE SKALL UTFÖRAS FRÅN SÄKRA PLATSER PÅ STÄLLNINGEN.

Benämning	Kod	Art. nr	Vikt
Fackverk 750 AL	750/1250 AL	4032125	9,4
	750/2250 AL	4032225	16,6
	750/3250 AL	4032325	23,9
	750/6250 AL	4032625	44,7



Fackverksvinkel 750 AL 15°	750/15 AL	4202260	18,3
--------------------------------------	-----------	----------------	------



Fackverksvinkel 750 AL 22,5°	750/22,5 AL	4202261	17,6
--	-------------	----------------	------



Fackverksvinkel 750 AL 37,5°	750/37,5 AL	4202262	16,6
--	-------------	----------------	------



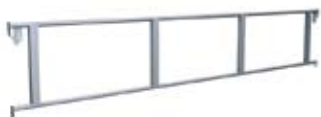
Benämning	Kod	Art. nr	Vikt
Skarvrör 750		7203001	2,0



Låssprint	12	2113100	0,1
	16	2116000	0,2



Skyddsräcksram Med fjäderlås	SKRD 1250	7052121	6,0
	SKRD 1655	7052161	7,8
	SKRD 2500	7052246	9,6
	SKRD 3050	7052301	12,1



Diagonalstag 750	2500x2250 AL	4122253	5,1
	2500x2000 AL	4122254	4,9
	3050x2000 AL	4122303	5,5
	3050x2250 AL	4122304	5,6










Räcke stolpe 750		7203322	10,5
-------------------------	--	----------------	------



Fackverksupplag 750 Ställbar i 8-22,5° samt 0° Inkl. 2 st. klämbeslag		7203335	16,8
--	--	----------------	------



Benämning	Kod	Art.nr	Vikt
Bottenram 750		7203320	10,4
			
Fasthjul med spår		7142002	9,6
			
Krok lyftsäkring Inkl. skruv och mutter		7175059	3,1
			
Triangelbalk	2000 3000	7203332 7203333	31,7 44,0
			
Tripod	500 1000 2000 3000	7203340 7203341 7203342 7203343	10,0 17,3 31,8 45,8
			
U-profil lyftsäkring Inkl. skruv och mutter	3000 2000	7175060 7175061	16,0 10,6
			
Rälskoppling		2044100	2,2
			

Benämning	Kod	Art.nr	Vikt
-----------	-----	--------	------

Skena

 Med Skarvpinne AL
 monterad i övre änden


1250 AL	7541125	2,6
2250 AL	7541225	4,7
3250 AL	7541325	6,7
6250 AL	7541625	12,9

Skenanock

 Utan monterad
 Skarvpinne AL


15 AL	7541015	2,8
22,5 AL	7541022	2,8
37,5 AL	7541037	3,0

Skena takfot

 Med Skarvpinne AL
 monterad i övre änden


15 AL	7541150	3,3
22,5 AL	7541220	3,3
37,5 AL	7541370	3,3

Fällskyddsfäste med skenanock

15	7541007	10,4
22,5	7541008	10,4



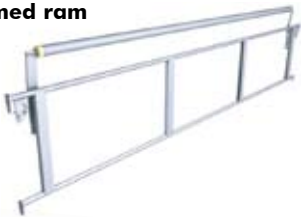




Skarvlås
Skarvpinne
Skarvpackning


AL	7540000	0,2
	7540001	0,0
	7540002	0,0

Skenfäste

 Monteras till fackverk
 750 AL med låssprint
 12 mm


7541000	0,5
----------------	-----

Benämning	Kod	Art.nr	Vikt
Skenfäste takfot Monteras till fackverk 750 AL med låssprint 12 mm		7541002	1,3
			
Skenfäste koppling		7541001	1,0
			
Nockrulle med ram	1250 1655 2500 3050	7500018 7500019 7500020 7500021	11,2 13,9 17,9 20,5
			
Duksträckare	1250 1655 2500 3050	7500013 7500027 7500014 7500015	5,9 7,6 10,6 12,9
			
Duksträckarrör	1250 1655 2500 3050	7500024 7500028 7500023 7500022	4,3 5,9 9,2 11,3
			
Spännband		7540003	0,5
			

Benämning	Kod	Art.nr	Vikt
Dragok För dukmontering	1250	7500011	7,8
	1655	7500025	9,4
	2500	7500009	12,6
	3050	7500008	14,8



Rullkonsol För dukmontering		7500010	7,4
---------------------------------------	--	----------------	-----



Styrning Trak duk För dukmontering		7541005	1,1
--	--	----------------	-----



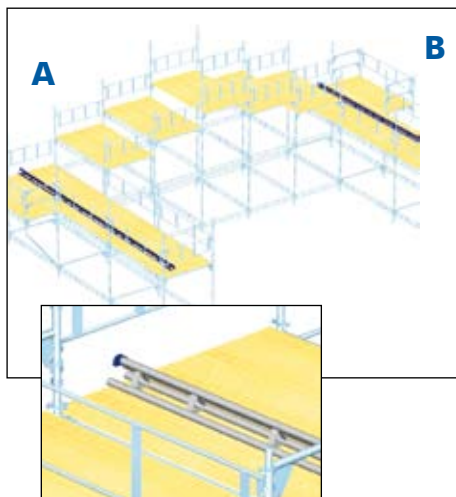
HAKI Trak duk Med kederlist Konfektioneras från fall till fall i längd och bredd		7542000	0,6/m ²
---	--	----------------	--------------------



HAKI Trak gavelkappa Med kederlist på en sida	1250	7542101	1,0
	2250	7542102	1,6
	3250	7542103	2,3
	6250	7542104	4,4
	nock 15	7542105	1,0
	takfot 15	7542106	1,0



Montering av rullbana



Sida A

Montera triangelbalken, rullbanan, på ställningen med lyftsäkringens u-profil vänd nedåt utåt med kopplingar på de ställen som anges i konstruktionshandlingarna.

Triangelbalken skarvas i de två nedre rören med hjälp av två låssprintar 16 mm.

Kontrollera att banan är parallell med byggnadsstommen.

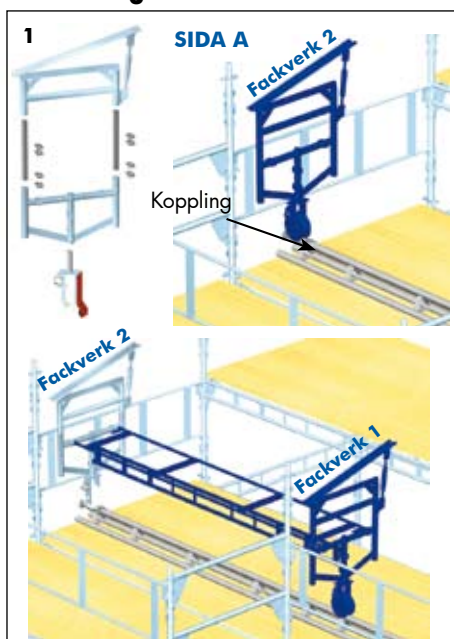
Montera en koppling som stopp i änden av banan så att takkonstruktionen inte kan rulla av.

Sida B

Montera en parallell rullbana på andra sidan, men fixera den inte helt, eftersom den kan behöva riktas under arbetets gång.

Montera en låskoppling i änden av banan.

Montering av stomme



1. Vid fackverk 2, vid gavelställningens baksida, placera fasthul med spår med lyftsäkring på rullbanan.

Montera en låskoppling omedelbart framför hjulet.

Montera en bottenram på hjuttappen och lås med en låssprint 16 mm.

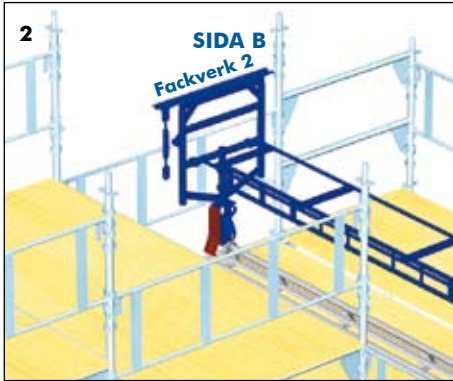
Montera ett fackverksupplag på bottenramen med hjälp av två skarvrör och 8 st låssprintar 12 mm.

Om fackverk ska användas i takets sidor, montera två skarvrör och 8 st låssprintar 12 mm.

Väg av och fixera de monterade detaljerna tillfälligt på gavelställningens baksida.

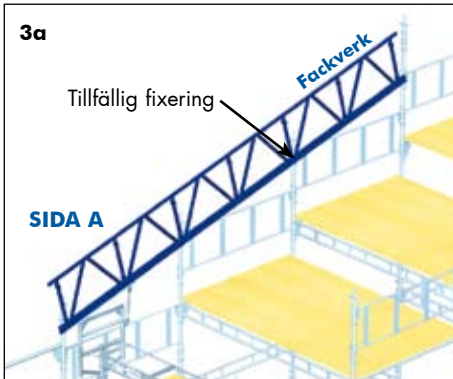
Justera fackverksupplaget till rätt vinkel. Se sida 22.

Upprepa ovanstående för fackverk 1 och koppla ihop bottenramarna med en längdbalk och skyddsräcksram(ar).



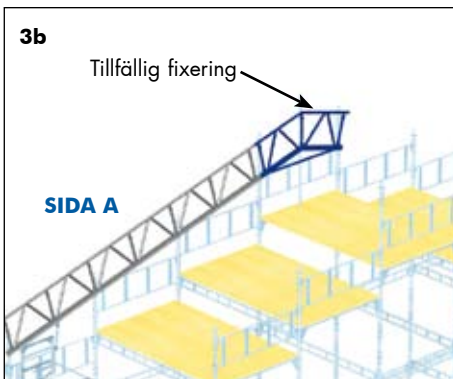
2. Upprepa föregående på sida B.

På fackverksupplaget på sidan B, lossa sprinten så att toppplattan ligger horisontellt.

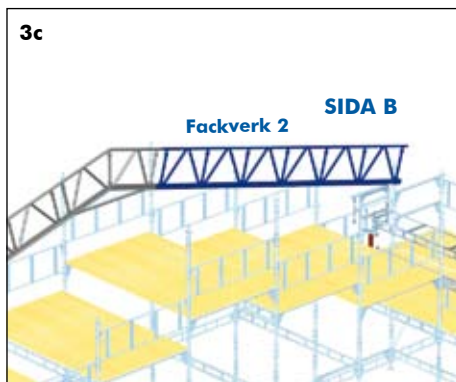


3a. Lägg upp det första fackverket på fackverksupplaget med rätt vinkel och fixera tillfälligt mot gavelställningens baksida.

Montera återstående fackverk med hjälp av två skarvrör och 8 st låssprintar 12 mm i varje skarv.



3b. Montera fackverksvinkeln med hjälp av två skarvrör och 8 st låssprintar 12 mm. Fixera tillfälligt mot gavelställningens baksida och väg av vid behov.

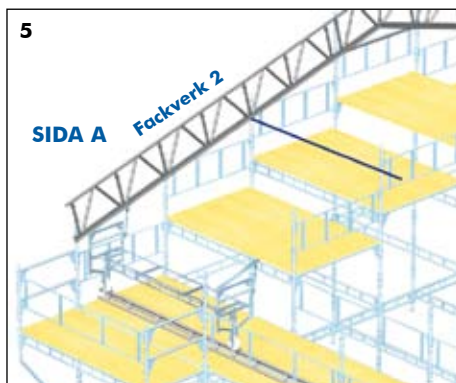


3c. Fortsätt monteringen av fackverk frånnock till takfot.

Ta bort alla tillfälliga fixeringar, utom i nocken.

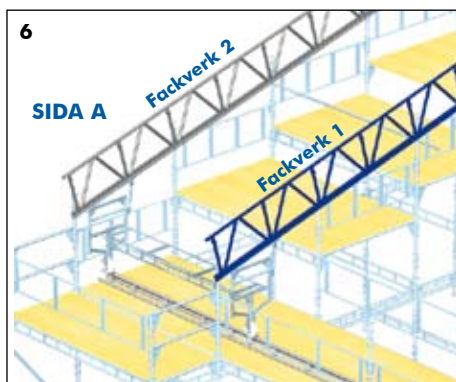
På fackverksupplaget på sida B, sätt tillbaka den undre sprinten och justera vantskruven så att topplattan följer fackverkets kontur.

Montera klämbeslagen på fackverksupplagen utan att dra åt fullt.

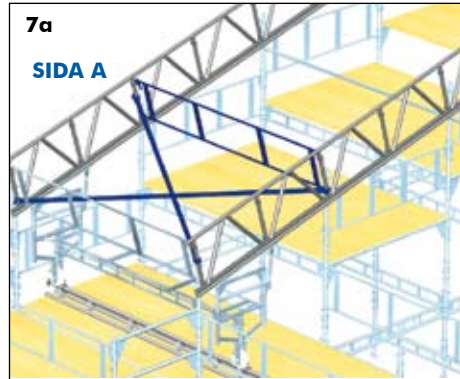
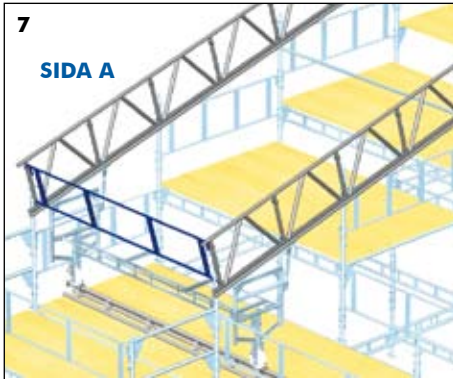


4. Utan att ta bort, lossa den tillfälliga fixeringen i nock och låt hela fackverksbalken sätta sig och därmed glida på fackverksupplagen.

5. För att tillfälligt stötta nästa fackverksbalk när den satt sig, fäst och väg av horisontella rör på gavelställningens spiror.



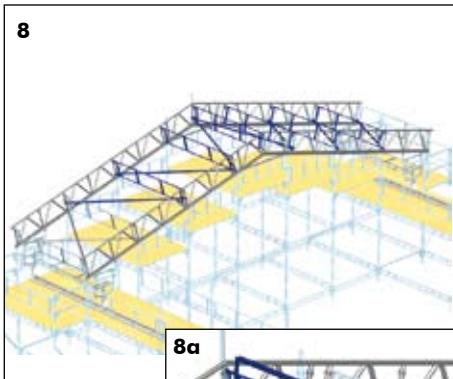
6. På gavelställningens framsida, upprepa stag 3a medan fackverksbalken tillfälligt vilar på rören enligt ovan.



7. Montera en skyddsräcksram vertikalt i yttersta bygelgruppen i takfot för att få rätt avstånd mellan fackverksbalkarna.

Montera nästa skyddsräcksram 2 m från den första och montera två korsande diagonalstag i detta fack. Dessa gör att facket blir rätvinkligt.

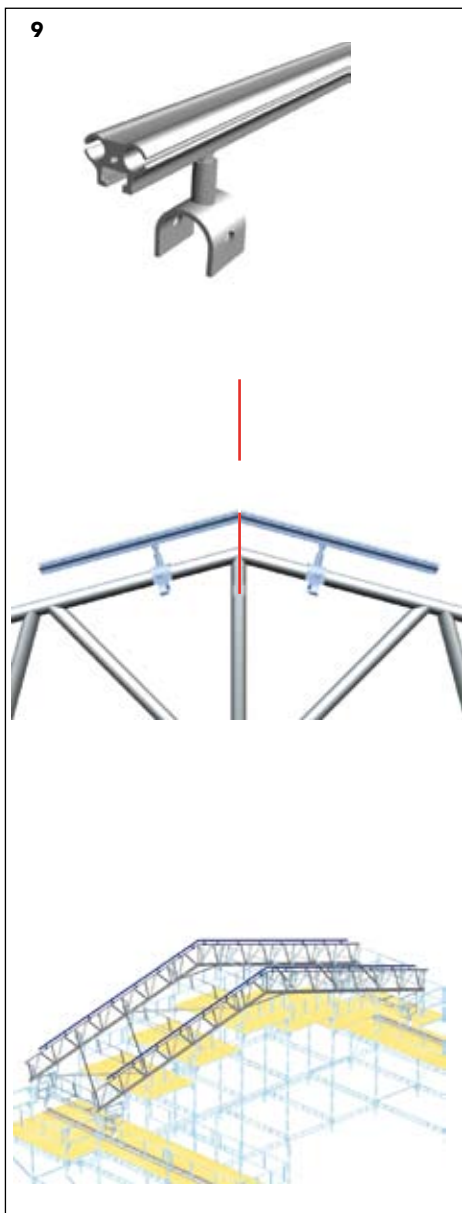
Ett av dessa diagonalstag kan tas bort senare.



8. Arbeta från ena sidan till den andra och montera återstående fackverksbalkar, skyddsräcksramar och diagonalstag tills att stommen till första facket är färdigt.

I nock monteras en nockrulle med ram. Se figur 8a.





9. Skjut in skenfästen i HAKI Trak skenorna och dra åt muttrarna med fingrarna.

Nockskena = 2 skenfästen
Skena 1,25 m = 2 skenfästen
Skena 2,25 m = 3 skenfästen
Skena 3,25 m = 4 skenfästen
Skena 6,25 m = 7 skenfästen
Takfotsskena = 1 skenfäste

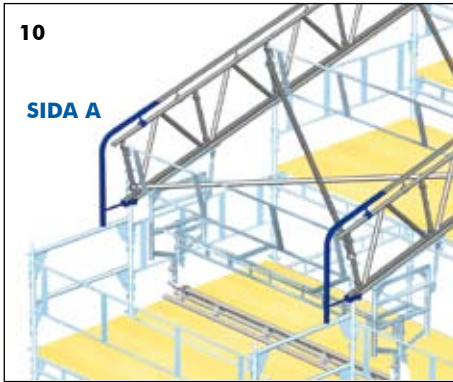
Montera HAKI Trak nockskena centrerad på fackverksvinkeln och säkra med låssprintar 12 mm. Spänn muttrarna med 22 mm fast nyckel.

Skall gavelkappa användas, montera gavelkappa nock.

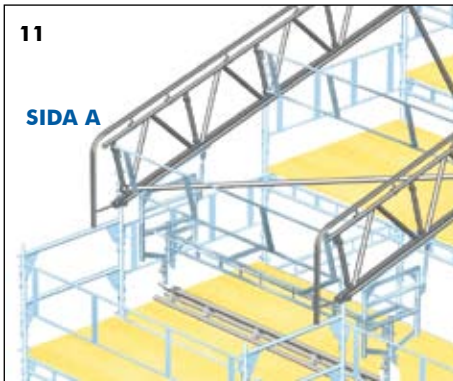
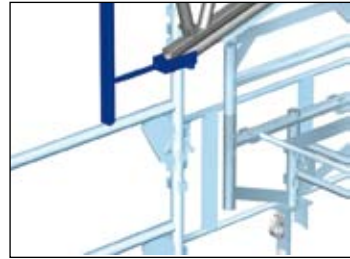
Förbered nästa HAKI Trak skena genom att montera skarvpinne, packning och skarvlås.



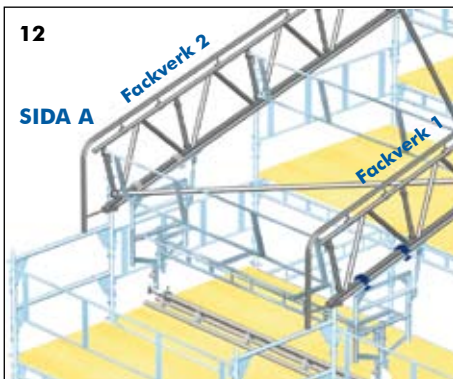
Arbeta nedåt mot takfot och montera återstående HAKI Trak skenor och gavelkappor.



10. Montera HAKI Trak takfotsskenor i takfot och skenfäste takfot med hjälp av låssprint 12 mm.



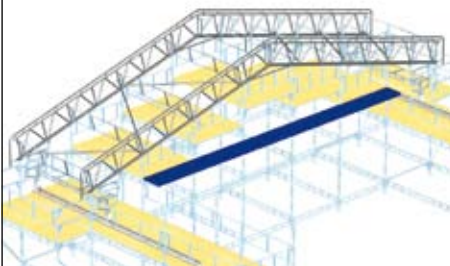
11. Det ena av de korsande diagonalstagen kan nu tas bort.



12. På fackverk 1, spänn klämbeslagen på fackverksupplagen ordentligt före utrullning.

På fackverk 2 skall klämbeslagen vara löst åtdragna tills fack 2 är på plats.

12A

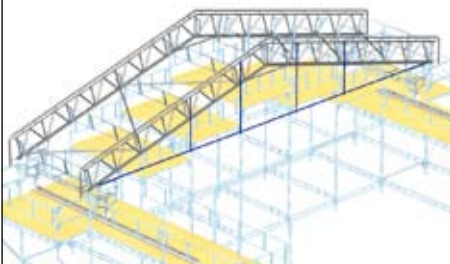


Om konstruktionen kräver snedstag, tvärstag etc. bör en konsolburen plattform placeras på lämplig nivå utmed hela gavellängden.

Snedstag, tvärstag, hängstag etc. kan monteras från plattformen på ett säkert sätt.

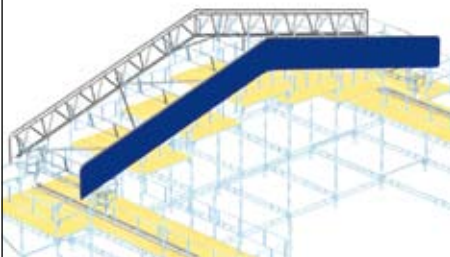
Kom ihåg att alltid fästa fallskyddet i fackverket om skyddsräck saknas.

13



13. Fixera fullständigt första delen av rullbanan på sida B.

14



14. I förekommande fall, kontrollera att gavelkappan är monterad på fackverk 1. Se sidan 22.

Facket är nu klart för inklädnad.

OBSERVERA!
Kontrollera att vindförhållandena inte är för svåra vid inklädnad och utrullning.

Det är inte säkert att lyftsäkringskroken kan hålla kvar taket vid beräknad maximal vindlast. Kontrollera med konstruktionshandlingarna!

Montering av duk

OBSERVERA!

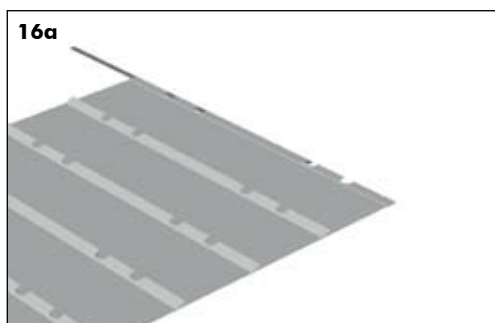
Innan monteringen av duk påbörjas, kontrollera att all annan utrustning enligt konstruktionshandlingarna har monterats, exempelvis snedsteg, tvärstag, förankringar, motvikter mm.



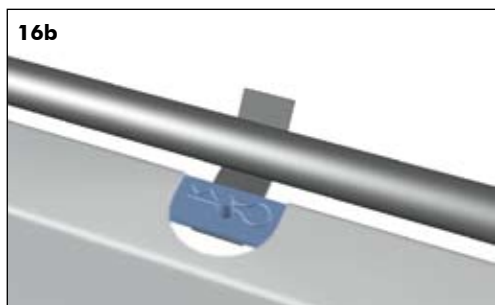
15. Duken monteras från fack på sidoställningarna.

Montera två rullkonsoler på yttersta skyddsräcksramen på varje kortsida.

Lägg ut två rep med tillräcklig längd från sida till sida över hela facket.

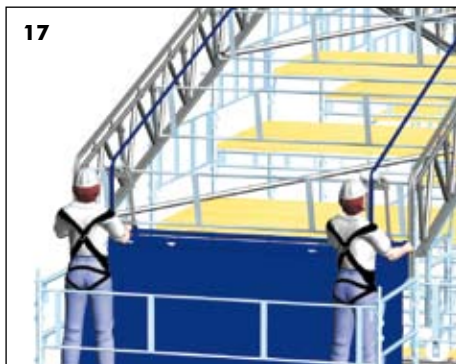


16. Placera duken på ena sidan A.



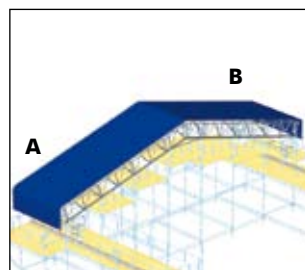
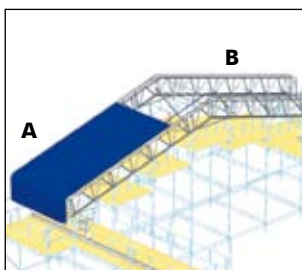
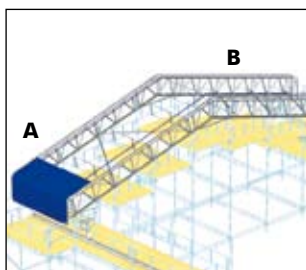
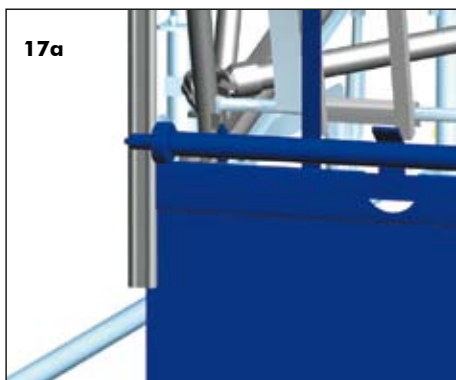
Skjut in dragstången genom dukfickan och fäst den till dragoket.

Fäst repen i dragoket och sträck från motsatta sidan B.



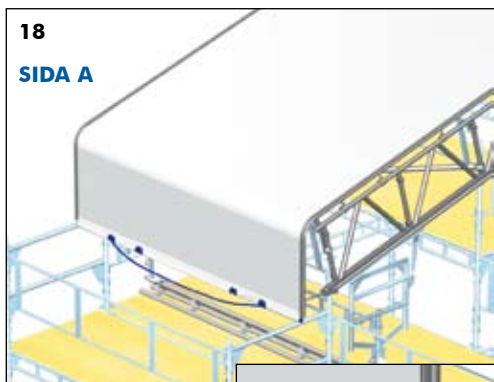
17. Drag försiktigt i repen, se till att dragokets hjul kommer rätt och mata in dukens kederlist i skenornas spåröppningar.

17b. För att underlätta inmatningen av HAKI Trak duken i skenorna, montera först en styring Trak duk i vardera skena.



Fortsätt att dra över duken tills att 100 till 300 mm av duken återstår utanför HAKI Trak skenorna på sida A.

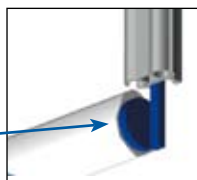
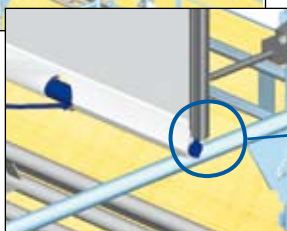
Ta bort rullkonsolerna på båda sidorna.



18. På sida A, skjut in duksträckaren genom dukfickan.

Drag i duken så att duksträckarens tappar passas in i ändarna på HAKI Trak skenorna.

Montera spännband mellan öglorna på duksträckaren så att den hålls kvar i dukfickan.



19. På sida B, ta bort dragok och dragstång.

Skjut in duksträckarröret i dukfickan.

Montera spännband genom öglorna och runt duksträckarröret och duksträckaren.

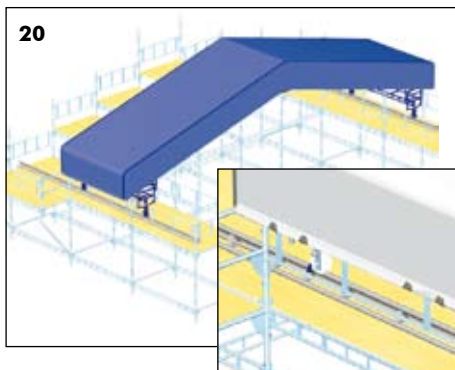
Passa in duksträckaren i ändarna på HAKI Trak skenorna.

Spänn duken med hjälp av spännbanden mellan rören.



Det är viktigt att duken blir ordentligt spänd.

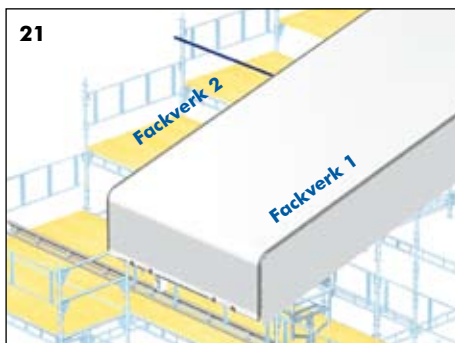
Utrullning



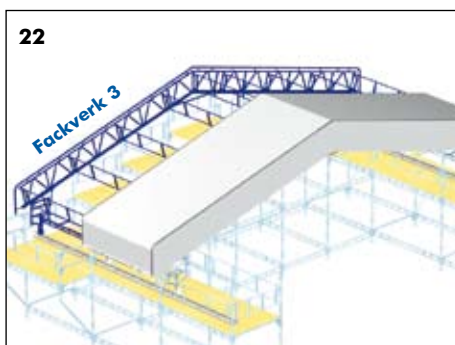
20. Frigör de tillfälliga fixeringarna i fackverk och hjulställ. Flytta låskopplingarna framåt längs rullbanan.

Rulla hela takkonstruktionen tills fackverk 2 befinner sig vid gavelställningens framkant.

Montera låskopplingarna på rullbanan så att konstruktionen inte kan rulla längre än avsett.



21. Montera horisontella rör på gavelställningens spiror på undersidan av fackverk 2. Dessa kommer att fungera som upplagsbockar för efterföljande fackverk.

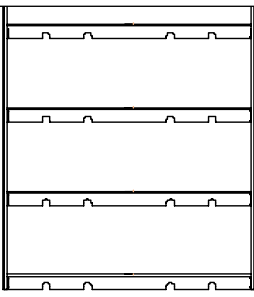


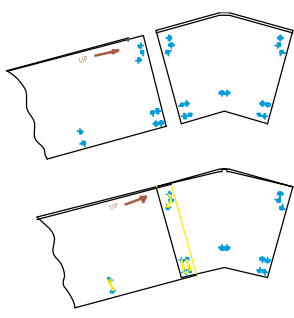
22. Upprepa steg 6 till 19 för resten av takkonstruktionen. Ytterligare diagonalstag monteras endast i omfattning enligt konstruktionshandlingarna.

Klämbeslagen på fackverksupplagen på fackverk 2 spänns ordentligt före utrullning.

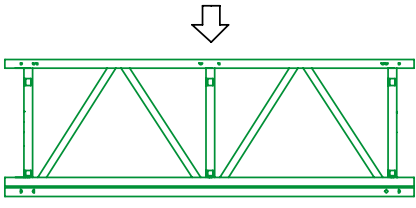
Om konstruktionshandlingarna föreskriver ytterligare förankringsåtgärder, måste dessa utföras innan ytterligare montering påbörjas. Detta gäller också om den inte fullt färdiga konstruktionen måste lämnas över natten etc.

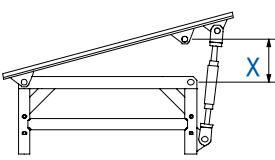

Dukinformation

	<p>HAKI Trak duk</p> <p>Basmaterial: Polyester Beläggning: Flexibel pvc på båda sidor Vikt: 580 g/m² Temperaturbeständighet: -20°C Svårantändlig enligt BS.5438 2A (ingen låga eller efterglödning)</p>
---	---

<p>HAKI Trak gavelkappa</p> <p>Montera gavelkappa nock och fäst den vertikalt på fackverksvinkeln med hjälp av buntband eller motsvarande.</p> <p>Skjut in nästa hela gavelkappa med den urklippta kanten först.</p> <p>Passa ihop kapporna så att den överlappande fliken är nedåt. Fäst på fackverket genom öljetterna med buntband eller mosvarande. Gör likadant med alla gavelkappor längs gaveln.</p>	
--	---

Teknisk information

<p>HAKI Fackverk 750</p> <p>Avstyvas med skyddsräcksram minst varannan meter.</p> <p>Medelvikt = 7,5 kg/m</p> <p>Tillåtet böjmoment = 41,3 kNm</p> <p>Tillåten tvärkraft = 30 kN</p>	
---	--

<p>Fackverksupplag 750</p>  <p>för 15° $X = 180$ mm för 22,5° $X = 255$ mm</p>	<p>HAKI Trak skena</p> <p>Vikt = 2,1 kg/m</p> 
--	--

Anteckningar



CHECKLISTA - Kontrollera före montage

1. Finns konstruktionshandlingar på plats?
2. Är stödställningen uppförd enligt konstruktionshandlingarna och klar att ta emot takkonstruktionen?
3. Finns rätt material på plats?
4. Är utrustningen i gott funktionsdugligt skick?
5. Finns rätt verktyg på plats?
6. Finns rätt säkerhetsutrustning på plats?
 - Säkerhetssele med dubbla linor med fast längd
 - Räddningsutrustning
7. Är det i planeringen hänsyn tagen till?
 - antalet ställningsbyggare
 - fördelningen av uppgifter
 - startposition för uppförandet
 - fördelning av utrustning

HAKI Group är certifierat enligt ISO 9001:2000



HAKI AB

SE-280 63 Sibbhult, Sweden
Tel +46 44 494 00 Fax +46 44 494 72
info@haki.se www.HAKI.com